



JDRD-1000

熔丝监测继电器（电源回路监测）



用途及特点

- JDRD-1000 熔丝监测继电器主要用于各种保护和自动控制装置中，作为电源熔丝运行状态的监测继电器。
- 交直流两用
- 快速导轨安装结构，适合各种导轨安装。
- 螺钉压接式端子。
- 外形尺寸：50×85×73

额定值

电压型 DC/AC	动作值	返回值	功率消耗
110V	DC ≤75%	≥5% (额定值)	2W
220V	AC ≤85% (额定值)		

注：上述参数为 20℃ 条件下测试。

工作条件

温度范围	-10℃~+50℃	
相对湿度	5%~90% RH	
大气压力	80~110Kpa	
冲击	稳定性	98m/s ²
	强度	980m/s ²
振动	10Hz~55Hz 1.5mm 双振幅	
引出端形式	螺钉压接式	
重量	125g	
封装形式	塑料外壳	

触点参数

触点形式	见端子图	
开断容量	250V 以下直流有感电路 (5±0.75mS)	50W
	250V 以下交流电路 (Cos 0.4±0.1)	250VA
最大电流	5A	
电寿命	触点电路在上述规定的负荷条件下	10 万次

性能参数

绝缘电阻	≥300 MΩ	
介质强度	继电器电路与触点间	2000V AC 1min
	触点组间	2000V AC 1min
	断开触点间	1000V AC 1min
动作时间	额定值条件下	≤15mS
返回时间	额定值条件下	①≤15mS、②≥0.6S ③≥0.8S、④≥1.1S

型号说明

JD	RD	S—	1	000/	1~4/	XXX
型号						
熔丝监测						
延时型（固定）						
系列号						
触点形式（动合、动断、转换）						
返回延时：①≤15mS、②≥0.6S、③≥0.8S、④≥1.1S						
额定值						

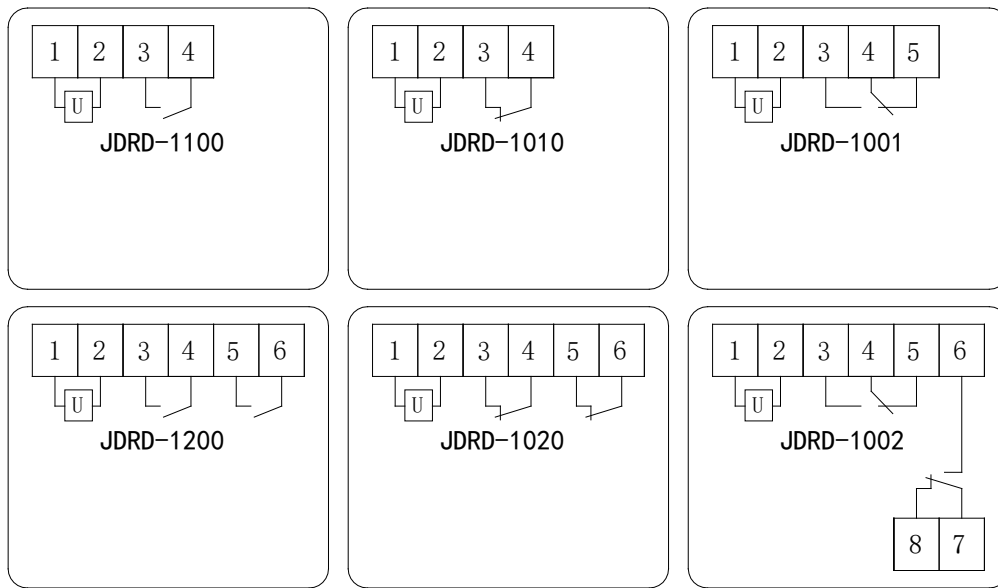
订货型号示例

JD	RD	S—	1	200/	3/	DC 220V
型号						
熔丝监测						
延时型（固定）						
系列号						
触点形式：2 动合（见端子图）						
返回延时≥0.8S						
额定值						

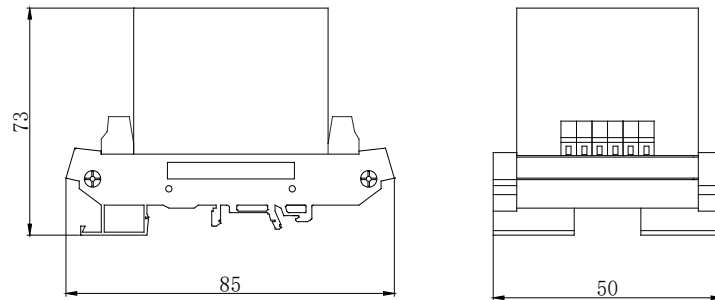
注：客户特殊要求由我司评审后，按特性号的形式标识。



端子接线图



外形尺寸



声明:

本产品规格书仅供客户使用时参考, 其中未明确规定的要求条件, 详见“继电器术语解释及使用指南”。若有更改, 恕不另行通知。对苏继而言, 不可能评定继电器在每个具体应用领域的所有性能参数要求, 因而客户应根据具体的使用条件选择与之相匹配的产品, 若有疑问, 请与苏继联系以便获取更多的技术支持。但产品选型责任仅由客户负责。